



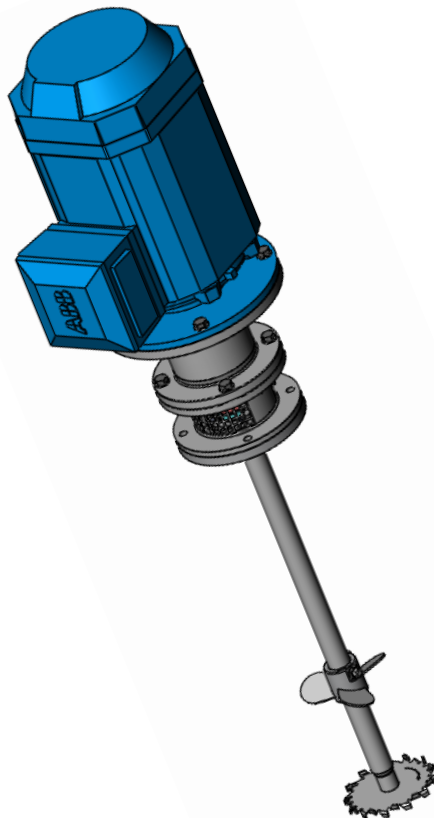
INSTRUCTIONS D'INSTALLATION, DE SERVICE ET D'ENTRETIEN

ANNEXE POUR LES APPAREILS ESTAMPILLÉS CE ATEX
CONFORMÉMENT À LA DIRECTIVE 2014/34/UE :

AGITATEUR VERTICAL CMC Ex avec garniture mécanique

Le contenu de cette annexe vient compléter l'information du manuel d'instructions. Il est important que vous preniez en permanence en considération les instructions reprises dans cette annexe pour les équipements estampillés selon la directive 2014/34/UE.

Cette annexe sera complétée, si besoin, par les manuels des composants certifiés ATEX qui font partie de l'ensemble (actionneurs, garnitures mécaniques, ...).



Manuel Original
20.024.30.01FR
(B) 2023/05

Déclaration de Conformité UE

Nous:

INOXPA, S.A.U.
Telers, 60
17820 - Banyoles (Girona)

Déclare par la présente, sous nôtre seule responsabilité que la machine

AGITATEUR VERTICALE

Modèle
CMC

Du numéro de série **IXXXXXXXXXX** à **IXXXXXXXXXX** ⁽¹⁾

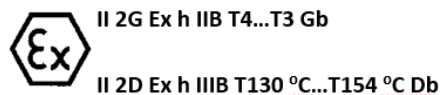
est conforme à toutes les dispositions applicables de la directive suivante:

Directive ATEX 2014/34/UE

Normes techniques harmonisées applicables:

EN ISO 80079-36:2016
EN ISO 80079-37:2016
EN 1127-1:2019
EN 13237:2012
EN 15198:2007
EN IEC 60079-0:2018

Cette Déclaration de Conformité couvre les équipements avec portant le marquage ATEX suivant:




La documentation technique référencée 17372401-784710 est conserve auprès de l'Organisme notifié LABORATOIRE CENTRAL DES INDUSTRIES ELECTRIQUES (LCIE), 33, Av. du Général Leclerc BP 8, 92266 Fontenay-aux-Roses, France. Référence num. 0081.

⁽¹⁾ où X est un caractère numérique

La personne autorisée à compiler la documentation technique est le signataire de ce document.

Banyoles, 2023



David Rejero Brunet
Technical Office Manager

⁽¹⁾ où X est un caractère numérique

1. Consignes de sécurité

1.1. CONSIGNES DE SÉCURITÉ

Cette annexe au manuel d'instructions contient les indications de base à appliquer pendant l'installation, la mise en service et l'entretien. Par conséquent, le monteur et le personnel technique responsable de l'usine doivent impérativement lire ce manuel d'instructions avant l'installation. Le manuel doit être disponible en permanence à proximité de l'agitateur ou de l'installation correspondante.

Les consignes de sécurité expliquées en détail dans ce chapitre, tout comme les mesures spéciales et les recommandations supplémentaires figurant aux autres chapitres de cette annexe doivent être appliquées ou respectées.

1.2. SYMBOLES UTILISÉS



Danger de formation d'atmosphères explosives ou de génération de sources d'inflammation d'atmosphères potentiellement explosives

1.3. CONSIGNES DE SÉCURITÉ D'ORDRE GÉNÉRAL

- Lire les instructions figurant dans cette annexe complétant le manuel avant d'installer l'agitateur et de le mettre en service.
- L'installation et l'utilisation de l'agitateur doivent toujours être conformes à la réglementation applicable en matière d'hygiène et de sécurité.
- Tous les travaux électriques doivent être réalisés par du personnel spécialisé.
- Vérifier les caractéristiques du moteur et de son tableau de commande, surtout dans les zones à risques d'incendie ou d'explosion (zones classées). Le responsable de l'entreprise utilisatrice devra définir les zones à risques (zones 0 -1 -2).
- En démontant l'agitateur, l'éventuelle formation d'atmosphères potentiellement explosives doit être prise en compte. Par conséquent, le responsable de l'entreprise utilisatrice devra établir des autorisations de travail en toute sécurité.
- Ne pas dépasser les conditions maximales de fonctionnement de l'agitateur. Ne pas modifier les paramètres de fonctionnement pour lesquels l'agitateur a initialement été conçu sans l'autorisation écrite de INOXPA.
- En aucune manière, les valeurs limites des conditions de travail en atmosphères explosives ne doivent être dépassées.
- Les agitateurs standard ne sont pas conçus pour travailler pendant le remplissage ni la vidange des cuves. Dans le cas contraire, cela pourrait causer une détérioration prématurée des roulements du moteur, pouvant ainsi augmenter la température jusqu'à atteindre des niveaux inacceptables pour la zone classée.

1.4. GARANTIE

Finalement, il convient de souligner que toute garantie émise sera immédiatement et de plein droit annulée, et que nous serons indemnisés pour toute réclamation de responsabilité civile de produits présentée par des tiers, si l'une des indications stipulées dans l'annexe ci-joint n'était pas respectée ou :



L'agitateur a été sélectionné pour des conditions de travail en atmosphères explosives. Ces choix ont été faits au moment de la commande, selon le formulaire ATEX. INOXPA ne saurait être tenu pour responsable pour les dommages pouvant se produire si l'information fournie par l'acheteur est incomplète ou incorrecte (nature du liquide, viscosité, tr/min, classification de la zone à risque explosif potentiel, gaz émis sous l'effet de cette atmosphère potentiellement explosive...)

Les Conditions Générales de Livraison qui vous ont été remises sont également applicables.

1.5. MANUEL D'INSTRUCTIONS ET ANNEXE POUR ÉQUIPEMENTS ATEX

Les informations publiées dans le manuel d'instructions et dans cette annexe complémentaire sont basées sur des données mises à jour.

Nous nous réservons le droit de modifier la conception et/ou la fabrication de nos produits si nous l'estimons opportun, sans aucune obligation d'adapter les produits livrés au préalable.

L'information technique et technologique fournie dans ce manuel d'instructions, ainsi que les graphiques et les caractéristiques techniques que nous apportons restent notre propriété et ne doivent pas être utilisés (excepté pour la mise en marche de cette installation), copiés, photocopiés, remis ni communiqués à des tiers sans notre autorisation écrite.

INOXPA se réserve le droit de modifier cette annexe du manuel d'instructions sans avis préalable.

Table des matières

1. Consignes de sécurité	
1.1. Consignes de sécurité	2
1.2. Symboles utilisés	2
1.3. Consignes de sécurité d'ordre général	3
1.4. Garantie	3
1.5. Manuel d'instructions	3
1.6. Service INOXPA	3
2. Table des matières	
3. Réception, stockage et transport	
3.1. Réception	5
3.2. Stockage	5
3.3. Transport	5
4. Identification, description et utilisation	
4.1. Identification	6
4.2. Description	6
4.3. Utilisation de l'agitateur	6
5. Installation et montage	
5.1. Installation et montage	7
5.2. Emplacement	7
5.3. Montage	7
5.4. Réservoir de Pressurisation	7
5.5. Branchement électrique	7
6. Mise en service, fonctionnement et arrêt	
6.1. Mise en service	9
6.2. Fonctionnement	9
7. Entretien et conservation	
7.1. Entretien	10
7.2. Lubrification	10
7.3. Pièces de rechange	10
7.4. Conservation	10
8. Dysfonctionnements : causes et solutions	
9. Démontage et montage	
9.1. Sécurité électrique	11
9.2. Démontage	11
9.3. Montage	11
10. Caractéristiques techniques	
10.1. Spécifications techniques et dimensions	12
10.2. Agitateur CMC : section technique	12
10.3. Agitateur CMC : nomenclature des pièces	12

3. Réception, stockage et transport

3.1. RÉCEPTION

Vous devez vérifier le marquage CE ATEX de l'équipement. Celui-ci doit être inscrit sur la plaque du fabricant, vérifiez que celui-ci soit conforme aux conditions de la commande.

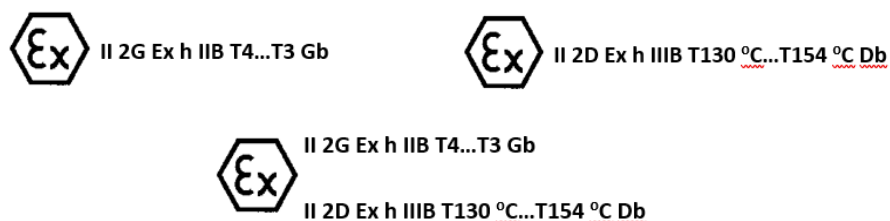


Figure 1.1 : Marquage CE ATEX inscrit sur la plaque du fabricant.

Au cas où le marquage du matériel ne correspondrait pas à celui de la commande, veuillez contacter immédiatement INOXPA en signalant la situation.

La classe de température et la température maximale de surface dépendent de la température du produit à agiter et de la température ambiante.

Classe de température pour atmosphères gazeuses explosives

Classe de température	Température du produit	Température ambiante
T4	≤ 130 °C	-20 °C à +40 °C
T3	≤ 154 °C	-20 °C à +40 °C

Température de surface maximale pour les atmosphères de poussières explosives

Température de surface maximale	Température du produit	Température ambiante
T130 °C	≤ 130 °C	-20 °C à +40 °C
T154 °C	≤ 154 °C	-20 °C à +40 °C

4. Identification, description et utilisation

4.1. IDENTIFICATION

L'identification de l'agitateur est possible grâce à une plaque signalétique. Le type d'agitateur et le numéro de série y figurent.

En plus des indications reprises dans le manuel, il faut tenir compte du fait que les équipements ATEX disposeront du marquage correspondant.

4.2. DESCRIPTION

Pour les agitateurs de la série CMC, les actionneurs doivent être adaptés afin de pouvoir fonctionner dans des atmosphères explosives.

Garniture mécanique adaptée pour travailler dans des zones classées. Pour cette installation, veuillez suivre les indications du manuel d'instructions du fournisseur.



L'agitateur a été sélectionné pour des conditions de travail en atmosphères explosives. Ces choix ont été faits au moment de la commande, selon le formulaire ATEX. INOXPA ne saurait être tenu pour responsable pour les dommages pouvant se produire si l'information fournie par l'acheteur est incomplète ou incorrecte (nature du liquide, viscosité, tr/min, classification de la zone à risque explosif potentiel, gaz émis sous l'effet de cette atmosphère potentiellement explosive...)

4.3. UTILISATION DE L'AGITATEUR

Garniture mécanique pour travail à sec.



Suivez à tout moment les instructions du fabricant de la garniture mécanique

- Option garniture mécanique double. Doivent être protégés par le contrôle du liquide de rinçage.
 - o Vérifier le niveau de liquide dans la cuve.
 - o Vérifier la température du liquide de rinçage.
 - o Vérifier la pression.
 - o Vérifier l'état du liquide de rinçage. Changer le liquide de rinçage au cas où celui-ci se trouverait pollué par un liquide externe. La pollution du liquide est un signe de fonctionnement incorrect qui doit être vérifié. Par exemple, le système d'étanchéité peut présenter des fuites sur le côté ou être ouvert à cause d'une contre-pression insuffisante du liquide de rinçage.



Attention! le liquide de rinçage doit toujours être sous pression lorsque la pompe est en fonctionnement.

5. Installation et montage

5.1. INSTALLATION ET MONTAGE



Les agitateurs ATEX sont des appareils compacts et sont TOUJOURS fournis avec leur actionnement

5.2. EMBLACEMENT

Il est important de pouvoir accéder au dispositif de connexion électrique de l'agitateur, y compris lorsqu'il est en marche.



Il faut tenir compte du fait que pendant une manipulation des équipements de branchement électrique, il peut se présenter une atmosphère potentiellement explosive, c'est la raison pour laquelle il faut établir des autorisations de travail en toute sécurité



Il faut assurer une circulation de l'air pour le refroidissement du motoréducteur de l'agitateur. Veuillez vous assurer qu'il n'y ait pas d'autres équipements ou de surfaces proches du motoréducteur qui puissent dégager une chaleur supplémentaire ou influencer sur le refroidissement du motoréducteur. Voir manuel d'instructions du motoréducteur

Si besoin est, installez un ventilateur indépendant en prenant en compte l'atmosphère dans laquelle ce ventilateur devra fonctionner (atmosphère potentiellement explosive).

Températures excessives

En fonction du fluide à agiter, il est possible que les températures à l'intérieur et autour de l'agitateur s'élèvent considérablement :



N'oubliez pas que la température superficielle de l'agitateur est déterminée par les conditions normales de la température du fluide agité. Par conséquent, le tableau des classes de température et de la température de surface maximale de la section 3.1 doit être pris en compte

5.4. RÉSERVOIR DE PRESSURISATION



Réservoir de pressurisation pour double garniture mécanique, il faut s'assurer que le réservoir est toujours à une hauteur comprise entre 1 et 2 mètres par rapport à l'entrée et à la sortie de la garniture mécanique. Voir le manuel d'instructions pour la garniture mécanique et la cartouche de pressurisation. Vérifier que l'instrumentation dans le réservoir de pressurisation est adaptée à la zone de travail. Éviter le circuit de refroidissement de manquer de liquide

5.5. BRANCHEMENT ÉLECTRIQUE

Avant de brancher le motoréducteur au réseau, consultez le manuel d'instructions du fournisseur. Ce motoréducteur doit être du type ATEX et être muni d'une protection adaptée à l'environnement de travail dans lequel il devra fonctionner.

Avant de brancher un motoréducteur électrique sur le secteur, consultez les réglementations locales concernant la sécurité électrique ainsi que les normes EN 60204-1 et EN 60079-14 en vigueur du moment.



Le matériel électrique, les bornes et les composants des systèmes de contrôle peuvent encore transporter du courant une fois débranchés. Tout contact avec ces éléments pourrait mettre en danger les opérateurs et les installations ou causer des dégâts matériels irréparables. Vous devez donc toujours suivre les conseils du fournisseur au moment d'ouvrir le motoréducteur



Il convient d'établir des autorisations de travail en toute sécurité pour toutes les manipulations de l'équipement dans une atmosphère potentiellement explosive. Nous vous conseillons de réaliser ce type de travaux en atmosphères non répertoriées (l'emplacement de l'agitateur au moment de la manipulation doit être libre de toute atmosphère explosive)



Suivez toujours les indications du fabricant du motoréducteur



L'équipement de transport devra répondre aux règlements en vigueur comme le stipulent la norme de sécurité électrique et les conseils établis par le fabricant du motoréducteur ATEX



Installez également des protections contre la surcharge du motoréducteur, adaptées à la puissance nominale du motoréducteur

6. Mise en service, fonctionnement et arrêt

6.1. MISE EN SERVICE



La mise en marche de l'agitateur peut générer une atmosphère potentiellement explosive ; vous devrez donc établir des autorisations de travail en toute sécurité et seul le personnel qualifié et dûment formé devra intervenir

6.2. FONCTIONNEMENT



Ne pas modifier les paramètres de fonctionnement pour lesquels l'agitateur a été choisi initialement, selon la feuille de Formulaire ATEX; cela pourrait générer des détériorations, des dangers pour l'utilisateur et des risques de formation d'atmosphères explosives et de sources de départ d'incendie.

L'agitateur ne peut travailler à sec, il est donc indispensable d'avoir un système de sécurité qui assure un niveau de liquide minimum de 350 mm au-dessus de l'hélice supérieure lorsque l'agitateur est en marche.

7. Entretien et conservation



Les travaux d'entretien de n'importe quel type d'équipement destiné à être utilisé dans des atmosphères potentiellement explosives exigent d'adopter des autorisations de travail en toute sécurité, conformément à la Directive 1999/92/CE

7.1. ENTRETIEN



Tenez compte de l'éventuelle présence ou formation d'atmosphères explosives pendant les travaux d'entretien. Il faudra alors adopter des autorisations de travail en toute sécurité



L'entretien du motoréducteur sera effectué conformément aux indications du fabricant ; consulter son manuel d'instructions



Utilisez des outils techniquement adaptés aux travaux d'entretien et de réparation. Si la zone n'est pas déclassée, tous les outils devront être du type anti-étincelle et des permis de travail en toute sécurité devront être délivrés



Dans le cas de la peinture des parties de l'agitateur (hors motoréducteur), le type de peinture à utiliser doit être conducteur, dissipatif ou isolant antistatique, afin qu'aucune accumulation de charges ne se produise ou, si oui, celles-ci soient contrôlées (la peinture doit avoir une résistivité superficielle $< \text{ou} = 1 \text{ Gohm}$)

7.3. PIÈCES DE RECHANGE

En commandant des pièces de rechange d'un agitateur pour travailler en zone classée, veillez à indiquer explicitement sur le bon de commande qu'il s'agit d'un agitateur ATEX, ainsi que le numéro de fabrication.

Si vous ne procédez pas de cette façon, Inoxpa ne saurait être tenu pour responsable du fait que l'agitateur fonctionne avec des pièces non adaptées à la zone classée où il se trouve installé.

Vérifier les garnitures mécaniques

Bilan hebdomadaire.

Double garniture mécanique

Il est nécessaire de contrôler la température, le niveau et la pression du liquide de barrage et il est conseillé d'installer une automatisation qui arrête la pompe lorsque la température du liquide dépasse la classe de température de la zone classée ou qu'il n'y a pas le niveau de liquide nécessaire.

9. Démontage et montage



Les travaux de démontage et de montage de tout type d'équipement destiné à être utilisé dans des atmosphères potentiellement explosives exigent d'adopter des autorisations de travail en toute sécurité, conformément à la Directive 1999/92/CE



Le montage et le démontage de ces agitateurs doivent être effectués par du personnel qualifié, exclusivement à l'aide des outils appropriés et des méthodes de travail adéquates



Utilisez des outils techniquement adaptés aux travaux d'entretien et de réparation. Si la zone n'est pas déclassée, tous les outils devront être du type anti-étincelle et des permis de travail en toute sécurité devront être délivrés



Un montage ou démontage incorrect pourrait endommager le fonctionnement de l'agitateur et ainsi générer des frais de réparation élevés, un temps d'arrêt prolongé, voire neutraliser les systèmes de protection de l'équipement



INOXPA ne saurait être tenu pour responsable des incidents ou dommages causés par le non-respect des instructions du manuel et de cette annexe

Nettoyage

Avant de procéder au démontage de l'agitateur, vous devez le nettoyer aussi bien à l'intérieur qu'à l'extérieur. Tenez également compte de l'éventuelle présence ou formation d'atmosphères explosives et, si tel est le cas, adoptez des permis de travail en toute sécurité.

9. Caractéristiques Techniques

Écart de températures. Voir section 3.1.